

Информация предоставлена с сайта компании [ООО "СтандартСервис"](#)

ГОСТ IEC 60034-14-2014

МЕЖГОСУДАРСТВЕННЫЙ СТАНДАРТ

МАШИНЫ ЭЛЕКТРИЧЕСКИЕ ВРАЩАЮЩИЕСЯ

ЧАСТЬ 14

МЕХАНИЧЕСКАЯ ВИБРАЦИЯ НЕКОТОРЫХ ВИДОВ МАШИН С ВЫСОТАМИ ВАЛА 56 ММ И БОЛЕЕ. ИЗМЕРЕНИЯ, ОЦЕНКА И ПРЕДЕЛЫ ЖЕСТКОСТИ ВИБРАЦИЙ

ROTATING ELECTRICAL MACHINES. PART 14. MECHANICAL VIBRATION OF CERTAIN MACHINES WITH SHAFT HEIGHTS 56 MM AND HIGHER. MEASUREMENT, EVALUATION AND LIMITS OF VIBRATION SEVERITY

МКС 29.160

Дата введения 2016-03-01

ПРЕДИСЛОВИЕ

Цели, основные принципы и основной порядок проведения работ по межгосударственной стандартизации установлены [ГОСТ 1.0-92](#) "Межгосударственная система стандартизации. Основные положения" и [ГОСТ 1.2-2009](#) "Межгосударственная система стандартизации. Стандарты межгосударственные, правила и рекомендации по межгосударственной стандартизации. Правила разработки, принятия, применения, обновления и отмены"

Сведения о стандарте

1 ПОДГОТОВЛЕН Федеральным государственным бюджетным образовательным учреждением высшего профессионального образования "Национальный исследовательский университет "МЭИ" (ФГБОУ ВПО "НИУ "МЭИ") и Федеральным государственным унитарным предприятием "Всероссийский научно-исследовательский институт стандартизации и сертификации в машиностроении" (ВНИИНМАШ) на основе собственного аутентичного перевода на русский язык международного стандарта, указанного в пункте 5

2 ВНЕСЕН Техническим комитетом по стандартизации ТК 333 "Вращающиеся электрические машины"

3 ПРИНЯТ Межгосударственным советом по стандартизации, метрологии и сертификации (протокол от 14 ноября 2014 г. N 72-П)

За принятие проголосовали:

Краткое наименование страны по МК (ИСО 3166) 004-97	Код страны по МК (ИСО 3166) 004-97	Сокращенное наименование национального органа по стандартизации
Армения	AM	Минэкономики Республики Армения
Беларусь	BY	Госстандарт Республики Беларусь
Киргизия	KG	Кыргызстандарт
Молдова	MD	Молдова-Стандарт

Россия	RU	Росстандарт
--------	----	-------------

4 [Приказом Федерального агентства по техническому регулированию и метрологии от 25 мая 2015 г. N 405-ст](#) межгосударственный стандарт ГОСТ IEC 60034-14-2014 введен в действие в качестве национального стандарта Российской Федерации с 1 марта 2016 г.

5 Настоящий стандарт идентичен международному стандарту IEC 60034-14:2007* Rotating electrical machines - Part 14: Mechanical vibration of certain machines with shaft heights 56 mm and higher - Measurement, evaluation and limits of vibration severity (Машины электрические вращающиеся. Часть 14. Механическая вибрация некоторых видов машин с высотами вала 56 мм и более. Измерения, оценка и пределы жесткости вибраций).

* Доступ к международным и зарубежным документам, упомянутым в тексте, можно получить, обратившись в [Службу поддержки пользователей](#). - Примечание изготовителя базы данных.

Международный стандарт разработан техническим комитетом по стандартизации TC 2 "Вращающиеся машины" Международной электротехнической комиссии (IEC).

Перевод с английского языка (en).

Официальные экземпляры международного стандарта, на основе которого подготовлен настоящий межгосударственный стандарт, и международных стандартов, на которые даны ссылки, имеются в Федеральном агентстве по техническому регулированию и метрологии.

Сведения о соответствии межгосударственных стандартов ссылочным международным стандартам приведены в дополнительном [приложении ДА](#).

Степень соответствия - идентичная (IDT)

6 Настоящий стандарт подготовлен на основе применения [ГОСТ Р МЭК 60034-14-2008](#)

7 ВВЕДЕН ВПЕРВЫЕ

Информация об изменениях к настоящему стандарту публикуется в ежегодном информационном указателе "Национальные стандарты", а текст изменений и поправок - в ежемесячном информационном указателе "Национальные стандарты". В случае пересмотра (замены) или отмены настоящего стандарта соответствующее уведомление будет опубликовано в ежемесячном информационном указателе "Национальные стандарты". Соответствующая информация, уведомление и тексты размещаются также в информационной системе общего пользования - на официальном сайте Федерального агентства по техническому регулированию и метрологии в сети Интернет

1 ОБЛАСТЬ ПРИМЕНЕНИЯ

Настоящий стандарт устанавливает методы вибрационных испытаний и предельные значения вибрации электрических машин при условии их отсоединения от нагрузки и приводного двигателя.

Настоящий стандарт распространяется на машины постоянного тока и трехфазные машины переменного тока с высотой оси вращения 56 мм и более, номинальной мощностью до 50 МВт с частотой вращения от 120 до 15000 мин⁻¹ включительно.

Стандарт не распространяется на машины, установленные на месте эксплуатации, трехфазные коллекторные машины, однофазные машины, трехфазные машины с однофазным питанием, вертикальные гидрогенераторы, турбогенераторы мощностью свыше 20 МВт, машины на магнитном подвесе и машины с последовательными обмотками возбуждения.

Примечание 1 - Для машин, установленных на месте эксплуатации, допускается использовать соответствующие разделы стандартов ISO 10816-1 и ISO 7919.

2 НОРМАТИВНЫЕ ССЫЛКИ

Для применения настоящего стандарта необходимы следующие ссылочные документы*. Для датированных ссылок применяют только указанное издание ссылочного документа:

* Таблицу соответствия национальных стандартов международным см. по [ссылке](#). - Примечание изготовителя базы данных.

ISO 2954:1975 Mechanical vibration of rotating and reciprocating machinery - Requirements for instruments for measuring vibration severity (Механическая вибрация машин с вращательным и возвратно-поступательным движением. Требования к приборам для измерения интенсивности вибрации)

ISO 7919-1:1996 Mechanical vibration of non-reciprocating machines. Measurements on rotating shafts and evaluation criteria - Part 1: General guidelines (Вибрация механическая машин без возвратно-поступательного движения. Измерения и оценка вибрации вращающихся валов. Часть 1. Общее руководство)

ISO 8821:1989 Mechanical vibration; balancing; shaft and fitment key convention (Вибрация механическая. Балансировка. Метод для вала и компонентов, посаженных на него с помощью шпонки)

ISO 10816-1:1995 Mechanical vibration. Evaluation of machine vibration by measurements on non-rotating parts - Part 1: General guidelines (Вибрация механическая. Оценка состояния машин по результатам измерений вибрации на невращающихся частях. Часть 1. Общие руководящие указания)

ISO 10817-1:1998 Rotating shaft vibration measuring systems - Part 1: Relative and absolute sensing of radial vibration (Системы измерения вибрации вращающихся валов. Часть 1. Относительные и абсолютные измерения радиальной вибрации)

IEC 60034-1:2004 Rotating electrical machines - Part 1: Rating and performance (Машины электрические вращающиеся. Часть 1. Номинальные значения параметров и эксплуатационные характеристики)

IEC 60034-7:2001 Rotating electrical machines - Part 7: Classification of types of construction, mounting arrangements and terminal box position (IM Code) [Машины электрические вращающиеся. Часть 7. Классификация типов конструкций и монтажных устройств и положения распределительной коробки (код IM)]

3 ТЕРМИНЫ И ОПРЕДЕЛЕНИЯ

Используемые в настоящем стандарте термины и определения установлены в нормативных документах, перечисленных в разделе 2.

4 ИЗМЕРЯЕМАЯ ВЕЛИЧИНА

4.1 ОБЩИЕ СВЕДЕНИЯ

Измеряемыми величинами являются вибросмещение (отклонение от среднего значения), скорость и ускорение, а также относительное вибросмещение вала. Измерения следует проводить на подшипниковых узлах машины.

4.2 ВЕЛИЧИНА ВИБРАЦИИ

Критериями, принятыми для оценки вибрации на подшипниковых узлах машины, являются следующие величины: среднеквадратичные значения вибросмещения, выраженного в микронах, скорости - в миллиметрах в секунду и ускорения - в метрах в секунду в квадрате, измеренные в широком диапазоне частот, указанном в разделе 5. В

качестве нормируемого среднеквадратичного значения вибрации машины принимают наибольшее из всех значений, измеренных в месте крепления измерительного вибродатчика (вибропреобразователя), выбранного в соответствии с подразделом 7.4.

При измерении вибрации в асинхронных двигателях (особенно двухполюсных) часто возникает биение с двойной частотой скольжения. В этих случаях вибрацию вычисляют по формуле

$$x_{\text{действ}} = \sqrt{\frac{x_{\text{max}}^2 + x_{\text{min}}^2}{2}}, \quad (1)$$

где x_{max} и x_{min} - соответственно среднеквадратичные максимальное и минимальное измеренные значения вибросмещения, виброскорости и виброускорения.

4.3 ОТНОСИТЕЛЬНАЯ ВИБРАЦИЯ ВАЛА

Критерием оценки уровня относительной вибрации вала является размах вибросмещения (виброперемещение) S_{p-p} в направлении измерений по ISO 7919-1.

5 ИЗМЕРИТЕЛЬНОЕ ОБОРУДОВАНИЕ

Измерительное оборудование должно обеспечивать измерения вибрации на горизонтальном участке амплитудно-частотной характеристики (АЧХ) в диапазоне частот от 10 до 1000 Гц в соответствии с требованиями ISO 2954. Однако для машин с частотой вращения не более 600 мин⁻¹ нижний предел диапазона частот должен быть не более 2 Гц.

Измерительное оборудование должно соответствовать требованиям ISO 10817-1.

6 УСТАНОВКА МАШИНЫ

6.1 ОБЩИЕ СВЕДЕНИЯ

Вибрация электрической машины в значительной степени зависит от способа ее крепления, и поэтому желательно проводить измерение вибрации в условиях, близких к действительным условиям ее установки и эксплуатации. Однако для объективной оценки качества балансировки и вибрации вращающейся электрической машины измерения необходимо проводить на отсоединенной от нагрузки и приводного двигателя машине в точно определенных условиях, чтобы можно было обеспечивать воспроизводимость измерений и сопоставлять полученные результаты.

6.2 УПРУГАЯ ПОДВЕСКА

Машину подвешивают на пружине или устанавливают на упругой опоре (пружине, резине и т.д.). Собственная частота колебания машины вместе с системой подвески в шести возможных степенях свободы должна быть менее 1/3 частоты, соответствующей частоте вращения испытываемой машины, установленной в подразделе 7.3.

Дополнительная масса упругой опоры не должна превышать 1/10 массы машины, чтобы избежать заметного влияния массы и моментов инерции этих элементов на уровень вибрации.

Эластичность системы подвески машины должна быть такой, чтобы минимальное значение упругой деформации в зависимости от номинальной частоты вращения вала соответствовало графику на [рисунке 1](#) для частот вращения от 600 до 3600 мин⁻¹. Для меньших частот при свободной подвеске измерения не проводят, для частот вращения свыше 3600 мин⁻¹ деформация должна быть такой же, как и при частоте вращения 3600 мин⁻¹.

6.3 ЖЕСТКОЕ КРЕПЛЕНИЕ

6.3.1 Общие сведения

Максимальная виброскорость в горизонтальном и вертикальном направлениях у лап машины (или у основания опор подшипников, или у основания статора) не должна превышать 25% максимальной виброскорости на опорах подшипников в точках измерения, указанных в 7.2, в тех же направлениях.

Примечание 1 - Данное требование исключает возможность попадания значений собственных частот колебаний машины вдоль горизонтальной и вертикальной осей в следующие интервалы:

- a) $\pm 10\%$ частоты вращения машины;
- b) $\pm 5\%$ двойной частоты вращения машины или
- c) $\pm 5\%$ одно- и двукратной частоты сети.

Примечание 2 - Соотношение 1/4 виброскорости на лапах к виброскорости на подшипниках допустимо для вибрации от однократной частоты кругового вращения и для вибрации от двойной частоты сети (если последняя оценивается).

6.3.2 Машины с горизонтальным расположением вала

Машина для испытания должна быть закреплена:

- непосредственно на жестком основании;
- через опорную плиту на жестком основании или
- на опорной плите, соответствующей требованиям 6.3.1.

6.3.3 Машины с вертикальным расположением вала

Вертикальная машина должна быть жестко закреплена на прямоугольной или круглой стальной плите с высверленным в центре отверстием под вал. Поверхность под фланец электрической машины и резьбовые отверстия для фланцевых болтов обрабатывают под соответствующие размеры машины.

Толщина стальной плиты должна быть больше толщины фланца машины не менее чем в три раза, предпочтительно - в пять раз.

Длина плиты или ее диаметр должны быть, по меньшей мере, равны высоте до верхнего подшипника L , как это представлено на [рисунке 6](#) для IM V1 (см. IEC 60034-7).

Плита должна быть надежно закреплена на жестком основании в соответствии с требованиями 6.3.1, фланцевое соединение должно быть обеспечено необходимым числом болтов требуемого диаметра.

6.4 ВНЕШНИЕ ВОЗМУЩЕНИЯ

Опоры, описанные в подразделах 6.2 и 6.3, предполагаются пассивными, т.е. не оказывающими заметного влияния на машину и изолирующими ее от внешних механических воздействий. Если в некоторых точках амплитуда вибрации невключенной машины превышает 25% от амплитуды вращающейся, имеет место существенное влияние окружающей среды и настоящий стандарт неприменим (см. ISO 10816-1).

7 УСЛОВИЯ ИЗМЕРЕНИЯ

7.1 ШПОНКА

При балансировке и измерении уровня вибрации машин, имеющих шпоночную канавку на конце вала, используют полушпонку в соответствии с ISO 8821.

7.2 ТОЧКИ ИЗМЕРЕНИЯ

7.2.1 Точки измерения вибрации

Расположение точек измерения и направление, в котором измеряют уровень вибрации, приведено на [рисунке 2](#) для машин с горизонтальным валом и подшипниковыми щитами и на [рисунке 4](#) - для машин со стояковыми подшипниками. На [рисунке 3](#) представлен случай, когда точки измерения, указанные на [рисунке 2](#), недоступны без разборки машины.

7.2.2 Точки измерения виброперемещения вала

Бесконтактный датчик должен быть установлен непосредственно на корпусе подшипниковой опоры для измерения виброперемещения шейки вала или, когда крепление на опоре невозможно, рядом с корпусом опоры. Предпочтительны радиальные точки, обозначенные на [рисунке 5](#).

7.3 УСЛОВИЯ РАБОТЫ МАШИН ВО ВРЕМЯ ИСПЫТАНИЯ

Машины следует испытывать в режиме холостого хода со всеми номинальными параметрами питания.

Машины переменного тока должны питаться от источника с номинальными частотой и напряжением синусоидальной формы по IEC 60034-1.

Испытания следует проводить при всех рабочих частотах вращения или в номинальном диапазоне частот. Для всех частот уровни вибрации не должны превышать значений, приведенных в таблице 1.

Машины, предназначенные для питания от преобразователей частоты, следует испытывать в предписываемом диапазоне частот. Машины постоянного тока следует испытывать при питании током с низким уровнем пульсаций, чтобы исключить влияние индуцированной ими вибрации.

Примечание - Испытания машины, предназначенной для использования в составе частотно-управляемого электропривода, следует проводить с включенным преобразователем частоты, чтобы учесть комплексное влияние вибрации механической и электромагнитной природы.

Испытания машин, предназначенных для использования в составе регулируемого электропривода, допускается проводить на одной скорости с наибольшим уровнем вибрации, выявленной на основании ранее проведенных испытаний.

Для машин с двумя направлениями вращения допустимые значения вибрации относятся к этим двум направлениям, однако испытания проводят для одного направления вращения.

7.4 ВИБРОПРЕОБРАЗОВАТЕЛЬ

Необходимо обратить внимание на то, чтобы контакт между вибропреобразователем и поверхностью машины соответствовал инструкции предприятия - изготовителя вибропреобразователя и не влиял на вибрацию испытываемой машины. Важно также, чтобы давление и масса вибропреобразователя не оказывали значительного влияния на вибрационное состояние машины. Во всех случаях общая масса узла вибропреобразователя не должна превышать 1/50 массы машины.

8 ДОПУСТИМАЯ ВИБРАЦИЯ

8.1 ДОПУСТИМЫЕ УРОВНИ ВИБРАЦИИ

Предельно допустимые среднеквадратичные значения виброскорости, вибро смещения и виброускорения установлены для широкополосной вибрации, измеряемой в диапазоне частот, приведенном в разделе 5. Решающим

для оценки уровня вибрации является наибольшее из числа измеренных виброскорости, вибросмещения и виброускорения в точках, указанных в 7.2.

Значения вибрации для машин постоянного тока и трехфазных асинхронных машин с высотой оси вращения 56 мм и более для одного из двух способов установки, описанных в разделе 6, не должны превышать пределы значений, указанных в таблице 1. Допустимые значения приведены для двух категорий машин. Если категория не указана, машины должны соответствовать категории "А".

При периодических испытаниях стандартных машин с частотой вращения от 600 до 3600 мин⁻¹ проверяют три показателя вибрации. Во всех остальных испытаниях проверяют только виброскорость.

Примечание - Когда испытания проведены для крепления на упругой подвеске, периодические испытания должны быть проведены также при жестком креплении. Это примечание относится ко всему ряду скоростей, указанных в настоящем стандарте.

Таблица 1 - Максимально допустимые значения вибросмещения, виброскорости и виброускорения для различных высот оси вращения вала

Категория машин	Крепление	Высота оси вращения, мм								
		$56 \leq H \leq 132$			$132 < H \leq 280$			$H > 280$		
		Вибросмещение, мкм	Виброскорость, мм/с	Виброускорение, м/с ²	Вибросмещение, мкм	Виброскорость, мм/с	Виброускорение, м/с ²	Вибросмещение, мкм	Виброскорость, мм/с	Виброускорение, м/с ²
А	Свободная подвеска	25	1,6	2,5	35	2,2	3,5	45	2,8	4,4
	Жесткое	21	1,3	2,0	29	1,8	2,8	37	2,3	3,6
В	Свободная подвеска	11	0,7	1,1	18	1,1	1,7	29	1,8	2,8
	Жесткое	-	-	-	14	0,9	1,4	24	1,5	2,4

Категория "А" - машины без специальных требований к вибрации.

Категория "В" - машины со специальными требованиями к вибрации. Жесткое крепление не применяют для машин с высотой оси вращения менее 132 мм.

Граничные частоты для перехода от виброскорости к вибросмещению и от виброскорости к виброускорению - 10 и 250 Гц соответственно.

Примечание 1 - Производитель и покупатель должны согласовать точность измерений в пределах $\pm 10\%$.

Примечание 2 - За высоту оси машины без лап, с приподнятыми лапами или любой машины, установленной вертикально, следует принимать высоту оси машины с такой же базовой станиной, но с горизонтальным расположением вала машины на лапах.

Примечание 3 - Хорошо сбалансированные и удовлетворяющие требованиям, содержащимся в таблице 1, машины, будучи смонтированными в составе установки, могут иметь высокие вибрации, обусловленные неподходящим фундаментом, присоединенной нагрузкой или пульсациями питающей сети. Вибрация может быть также обусловлена резонансом собственных частот колебаний присоединенной нагрузки и несбалансированных масс машины. В этом случае испытаниям, кроме машины, должны подвергаться остальные элементы привода каждый в отдельности (см. ISO 10816-3).

8.2 ДОПУСТИМЫЕ ЗНАЧЕНИЯ ВИБРОСКОРОСТИ НА ЧАСТОТЕ, РАВНОЙ УДВОЕННОЙ ЧАСТОТЕ ПИТАНИЯ МАШИНЫ

Двухполюсные машины могут иметь вибрацию электромагнитной природы на двойной частоте питающей сети. Корректная оценка этого компонента вибрации требует жесткого крепления машины, выполненного в соответствии с условиями 6.3.

Если значение виброскорости машин с высотой оси $H > 280$ мм (таблица 1, категория А) превышает 2,3 мм/с, и при этом установлено, что причиной является электромагнитная составляющая вибрации на двойной частоте, то допустимый уровень виброскорости увеличивается с 2,3 до 2,8 мм/с. Это необходимо заранее согласовать между изготовителем и потребителем.

8.3 ОСЕВАЯ ВИБРАЦИЯ

Оценка осевой вибрации подшипников зависит от назначения и конструкции подшипника. Для упорных подшипников осевая (аксиальная) вибрация вызывает пульсации механических напряжений, которые могут разрушить металлические гильзы подшипника скольжения или детали подшипника качения. Для оценки допустимых уровней осевой вибрации подшипников следует использовать данные таблицы 1.

В случае, когда конструкция подшипника не предусматривает ограничения осевого перемещения, допустимы менее жесткие требования, что необходимо заранее согласовать между изготовителем и потребителем.

9 ДОПУСТИМАЯ ОТНОСИТЕЛЬНАЯ ВИБРАЦИЯ ВАЛА

Измерения виброперемещения вала рекомендовано только для машин с подшипниками скольжения с частотой вращения более 1200 мин^{-1} номинальной мощностью свыше 1000 кВт и должно быть предметом предшествующего соглашения с заказчиком, касающимся установки на вал измерительного датчика.

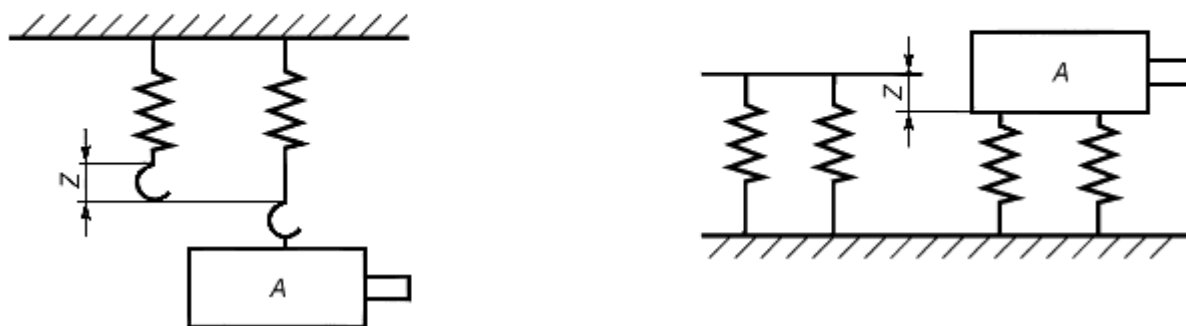
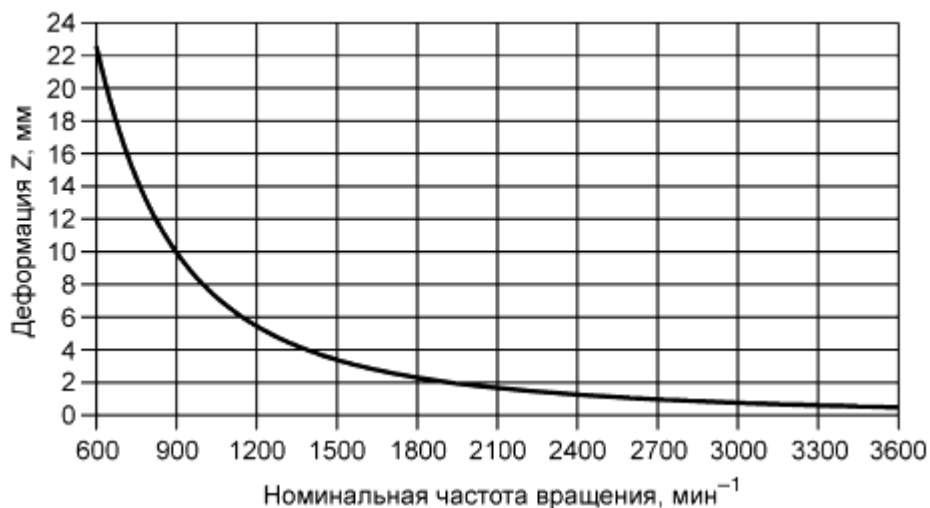
Для машин с подшипниками скольжения, в которых предусмотрена установка измерительных устройств, допустимые значения вибрации вала приведены в таблице 2. Для оценки допустимых уровней вибрации используют также данные раздела 8.

Таблица 2 - Предельно допустимый размах виброперемещения вала S_{p-p} и амплитуда виброперемещения

Категория машины	Номинальная частота вращения, мин^{-1}	Размах виброперемещения, мкм	Максимальная суммарная (электрическая и механическая) амплитуда виброперемещения, мкм
А	>1800	65	16
	≤ 1800	90	23
В	>1800	50	12,5
	≤ 1800	65	16

Примечание 1 - Машины категории В обычно используют в высокоскоростных приводах, работающих в тяжелых условиях эксплуатации.

Примечание 2 - Максимальное относительное смещение вала включает амплитуду виброперемещения. Определение виброперемещения см. в ISO 7919-1.



A - машина; Z - упругая деформация крепления

Рисунок 1 - Зависимость минимальной упругой деформации от номинальной частоты вращения машины

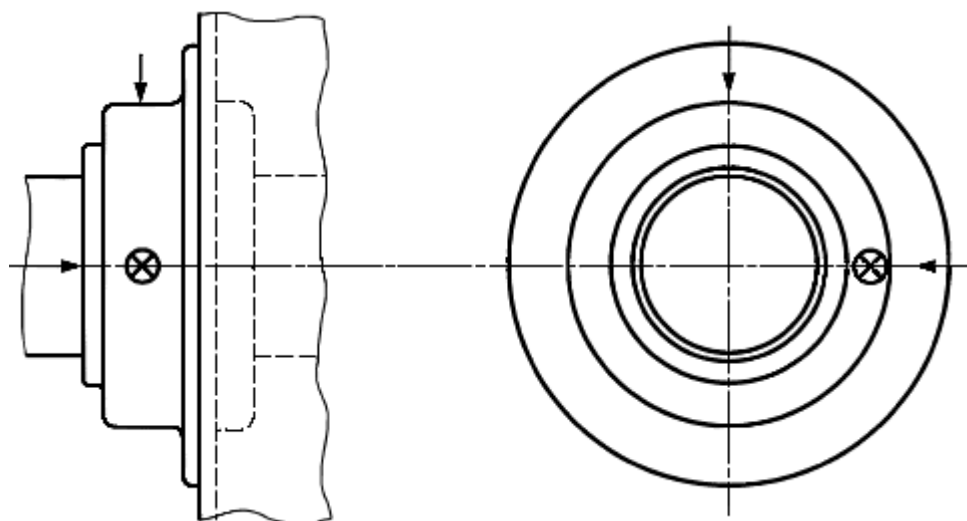


Рисунок 2 - Рекомендуемое расположение датчиков на одном или обоих краях машины

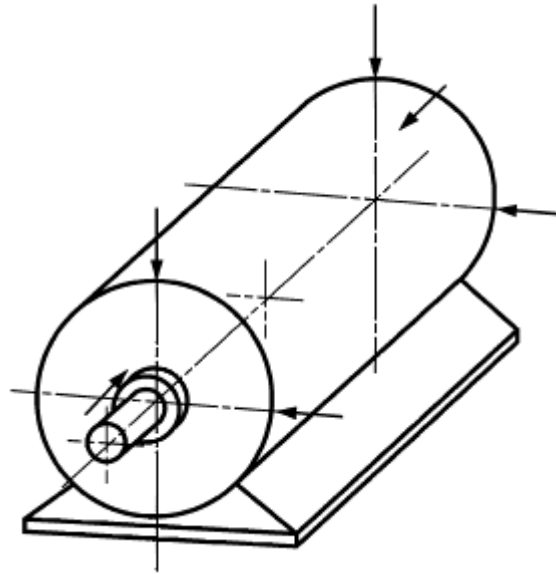


Рисунок 3 - Расположение датчиков на краях машины в случаях, когда установка датчиков по рисунку 2 невозможна без разборки машины

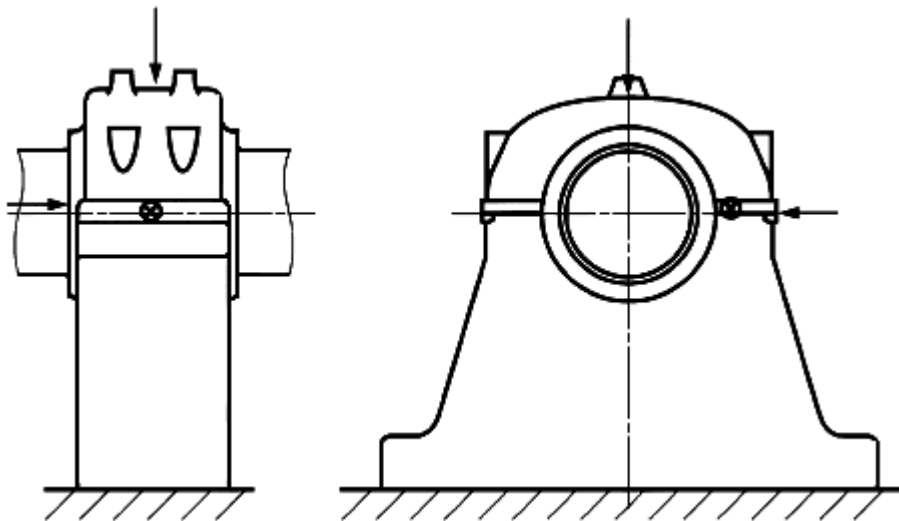
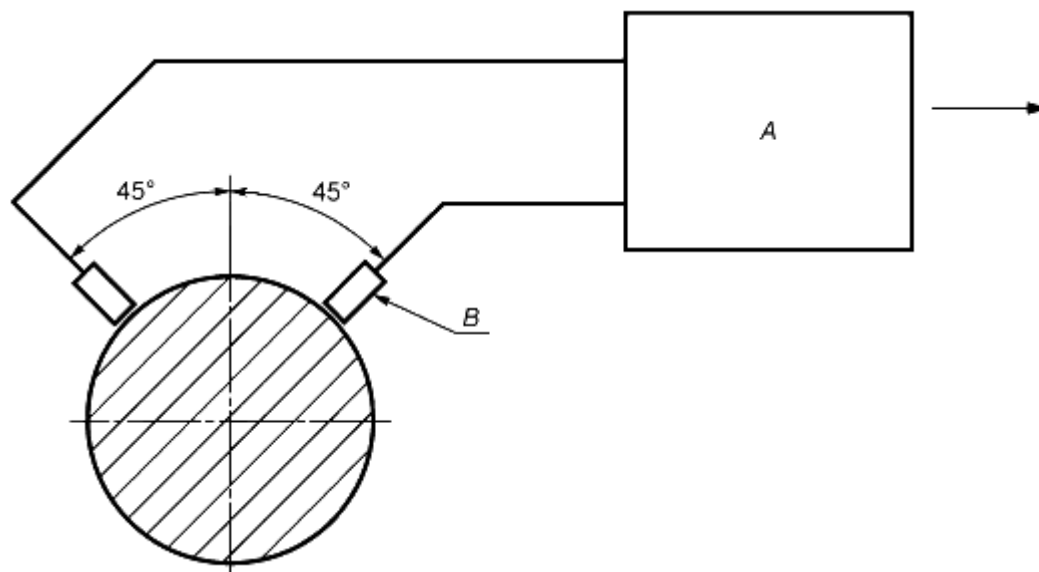


Рисунок 4 - Расположение датчиков у стояковых подшипников



А - преобразователь; В - датчики

Рисунок 5 - Рекомендуемое расположение датчиков для измерения виброперемещения вала

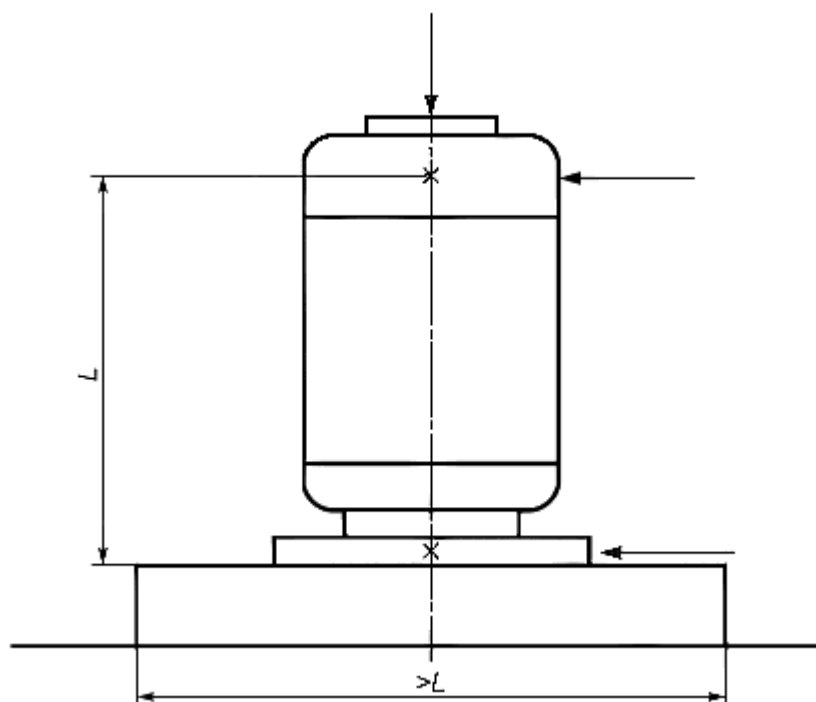


Рисунок 6 - Измерения для машин с вертикальным расположением (измерения рекомендуется проводить на корпусах подшипников, а если невозможно - то в наиболее близких к ним точках)

Приложение ДА (справочное)

**СВЕДЕНИЯ О СООТВЕТСТВИИ МЕЖГОСУДАРСТВЕННЫХ СТАНДАРТОВ ССЫЛОЧНЫМ
МЕЖДУНАРОДНЫМ СТАНДАРТАМ**

Таблица ДА.1

Обозначение и наименование ссылочного международного стандарта	Степень соответствия	Обозначение и наименование межгосударственного стандарта
ISO 2954:1975 Механическая вибрация машин с вращательным и возвратно-поступательным движением. Требования к приборам для измерения интенсивности вибрации	IDT	ГОСТ ИСО 2954-97 Вибрация машин с возвратно-поступательным и вращательным движением. Требования к средствам измерений
ISO 7919-1:1996 Вибрация механическая машин без возвратно-поступательного движения. Измерения и оценка вибрации вращающихся валов. Часть 1. Общее руководство	IDT	ГОСТ ИСО 7919-1-2002 Вибрация. Контроль состояния машин по результатам измерений вибрации на вращающихся валах. Общие требования
ISO 8821:1989 Вибрация. Требования к балансировке элементов ротора, собираемых с помощью шпонки	MOD	ГОСТ 31322-2006 (ИСО 8821:1989) Вибрация. Требования к балансировке элементов ротора, собираемых с помощью шпонки
ISO 10816-1:1995 Вибрация механическая. Оценка состояния машин по результатам измерений вибрации на невращающихся частях. Часть 1. Общие руководящие указания	IDT	ГОСТ ИСО 10816-1-97 Вибрация. Контроль состояния машин по результатам измерений вибрации на невращающихся частях. Часть 1. Общие требования
ISO 10817-1:1998 Системы измерения вибрации вращающихся валов. Часть 1. Относительные и абсолютные измерения радиальной вибрации	IDT	ГОСТ ИСО 10817-1-2002 Вибрация. Системы измерений вибрации вращающихся валов. Часть 1. Устройства для снятия сигналов относительной и абсолютной вибрации
IEC 60034-1:2004 Машины электрические вращающиеся. Часть 1. Номинальные значения и эксплуатационные характеристики	IDT	ГОСТ IEC 60034-1-2014 Машины электрические вращающиеся. Часть 1. Номинальные значения параметров и эксплуатационные характеристики
IEC 60034-7:2001 Машины электрические вращающиеся. Часть 7. Классификация типов конструкций и монтажных устройств и положения распределительной коробки (код IM)	IDT	ГОСТ МЭК 60034-7-2007 Машины электрические вращающиеся. Часть 7. Классификация конструктивных исполнений в зависимости от способов монтажа и расположения коробки выводов (код IM)
<p>Примечание - В настоящей таблице использованы следующие условные обозначения степени соответствия стандартов:</p> <ul style="list-style-type: none"> - IDT - идентичные стандарты; - MOD - модифицированные стандарты. 		

БИБЛИОГРАФИЯ

- ISO 2041:1990 Vibration and shock vocabulary (Словарь терминов по вибрации и удару)
- ISO 7919-3:1996 Mechanical vibration of non-reciprocating machines - Measurements on rotating shafts and evaluation criteria - Part 3: Coupled industrial machines (Вибрация механическая машин без возвратно-поступательного движения. Измерения и оценка вибрации вращающихся валов. Часть 3.

Агрегатированные производственные установки)

ISO 10816-3:1998	Mechanical vibration - Evaluation of machine vibration by measurement on non rotating parts - Part 3: Industrial machines with nominal power above 15 kW and nominal speeds between 120 r/min and 15000 r/min when measured in situ. (Вибрация механическая. Оценка состояния машин по результатам измерений вибрации на невращающихся частях. Часть 3. Промышленные машины номинальной мощностью свыше 15 кВт и номинальной скоростью от 120 до 15000 об/мин, вибрация которых измеряется на месте эксплуатации)
API Standard 541:1995	Form-wound squirrel cage induction motors - 250 horsepower and larger (Короткозамкнутые асинхронные двигатели мощностью свыше 250 л.с.)
API Standard 546:1997	Brushless synchronous machines - 500 horsepower and larger (Бесконтактные синхронные двигатели мощностью свыше 500 л.с.)

УДК 621.313.281:006.354

МКС 29.160

IDT

Ключевые слова: машины электрические вращающиеся, механическая вибрация машин некоторых видов, высота оси вращения 56 мм и более

Электронный текст документа
подготовлен АО "Кодекс" и сверен по:
официальное издание
М.: Стандартинформ, 2015

Информация предоставлена [ООО«СтандартСервис»](#)
Услуги электролаборатории и проектирования по всей России
<https://stds.ru>

Головной офис: Москва, Нагорный проезд, дом 10, корп. 2, стр. 4., тел. +7 (499) 703-47-65